

# MINI BF ErP

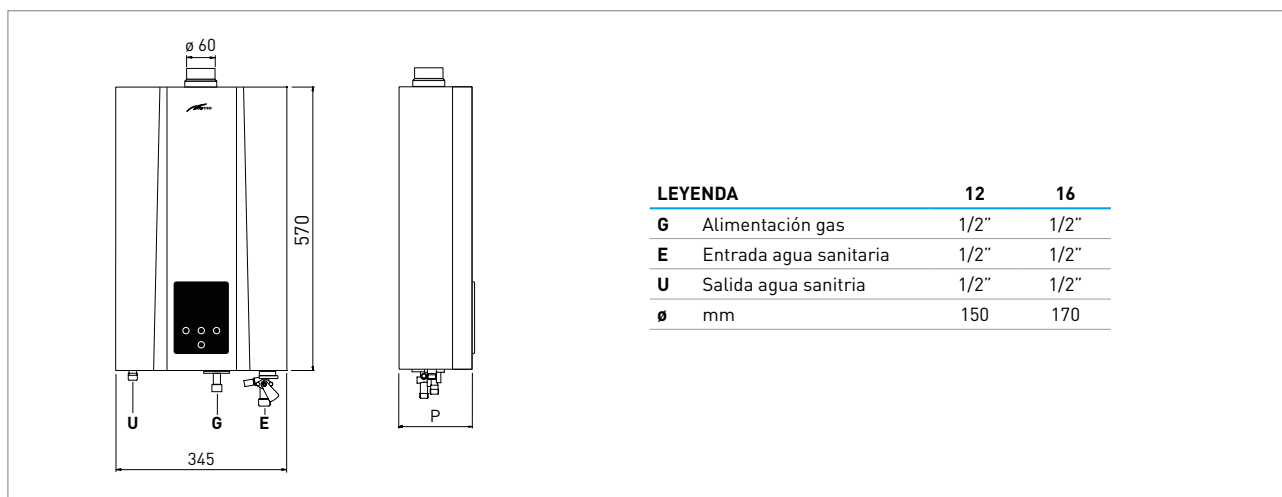


CALENTADORES INSTANTÁNEOS A GAS DE CÁMARA ESTANCA  
DE BAJAS EMISIONES CONTAMINANTES



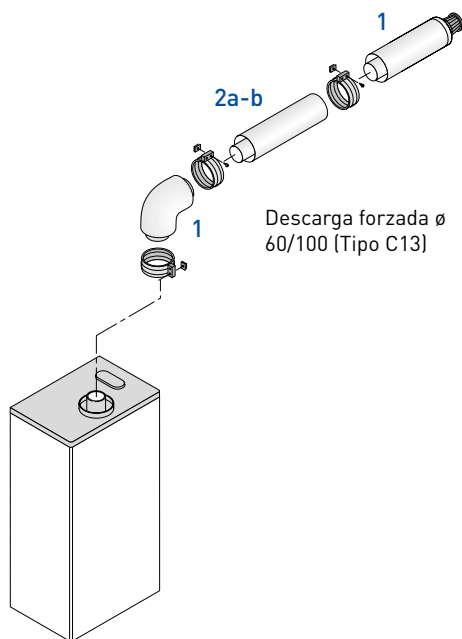
- Única versión para cámara estanca o descarga forzada en función de los accesorios de salidas de humos
- Se puede instalar tanto en interior como en exterior en un lugar parcialmente protegido
- Dimensiones compactas
- Interfaz con display de led multifunción
- Predispuesto para instalaciones solares (termostático)
- Homologado G.A.R. (Gas Appliances Regulation)

## DIMENSIONES



## DATOS TÉCNICOS

Mini BF ErP		12	16
Potencia térmica	kW	21,0	27,0
Caudal térmico	kW	24,0	30,0
Caudal sanitario $\Delta t$ 25°C	l/min	12	15,6
Clase de eficiencia energética A.C.S.		A	A
Talla A.C.S.		M	XL
Presión máxima de agua	bar	7	7
Peso	bar	15,7	16,7



## CONDUCTOS COAXIALES (TIPO C)

Pos.	Descripción	Código
1	Kit conducto coaxial aspiración/descarga $\varnothing$ 60/100	8099301
2a	Prolongación $\varnothing$ 60/100 L.500	8112702
2b	Prolongación $\varnothing$ 60/100 L.1000	8112703

Longitud conductos coaxiales	Min.	Max.
1 codo	0,5 m	3 m
2 codos	0,5 m	2 m
3 codos	0,5 m	1 m