



EWH 80 C Termo eléctrico de 80 litros con instalación vertical



Dry Heating Protection



Control de humedad



Overheating Protection

DESCRIPCIÓN

Termo eléctrico de 80 litros con instalación vertical

GAMA

Easy

COLORES



REFERENCIA

REF. 111720003
EAN. 8434778012972



TEKA

EWH 80 C

CARACTERÍSTICAS

Capacidad: 80 litros
Tanque esmaltado en Zafire
Ánodo de magnesio
Termostato temperatura: 30° - 75°
Válvula de presión > 7,5 bar
Presión máxima: 0,75 Mpa
Termómetro
Válvula de seguridad
Protección sobrecalentamiento
Protección calentamiento en seco
Grado de protección humedad IPX4
Potencia: 1.500 W
Grosor aislamiento: 20 mm
Conexión G ½
Consumo medio: 2-4 personas

DIMENSIONES

Altura del producto (mm): 805

Anchura del producto (mm):

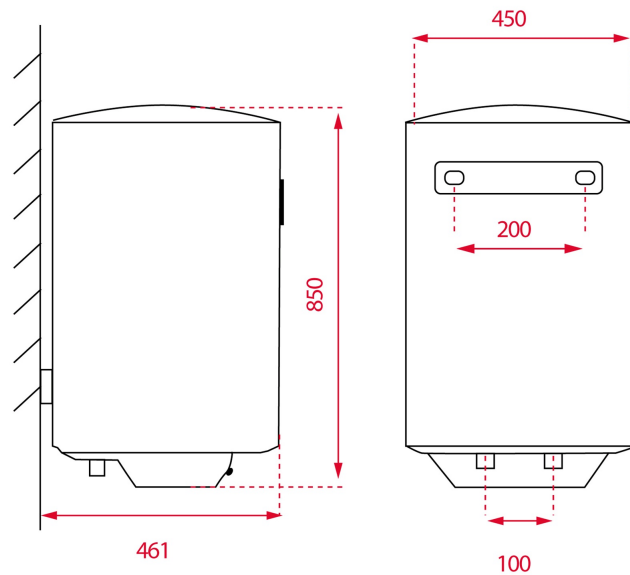
450

Profundidad del producto

(mm): 450

Longitud del producto (mm):

Peso del producto (Kg): 25,5



ESPECIFICACIONES TÉCNICAS

CARACTERÍSTICAS

Fuente de alimentación (V): 220-240

Frecuencia (Hz): 50/60

Potencia (W): 1.500

Enchufe: EU, 1m

Tipo de instalación: Vertical

Certificados: CE

Número medio de usuarios: 2-4

Panel de control: Mecánico

Número de niveles de potencia: 1

Max. presión de entrada (Mpa): 0,75

Elemento de calentamiento de zafiro: Sí

Protección de ánodos de magnesio: Sí

Calefacción lámpara indicadora elemento: Sí

Termómetro: Sí

Grosor de aislamiento: 20,00

Grado de protección contra la humedad: IPX4

Protección contra el sobrecalentamiento: Sí

Protección contra el calentamiento en seco: Sí

**EU REGULACIÓN NO.
812/2013**

Perfil de carga declarada: M
Clase de eficiencia energética del calentamiento de agua: C
Consumo anual de energía AEC (kWh/año): 1420,00
Nivel de potencia acústica LwA (db): 15

**EU REGULACIÓN NO.
814/2013**

Volumen de almacenamiento v I (l): 80



EWH 80 C

ETIQUETA ENERGÉTICA

